

# URBIA GREEN

## IN UNA PAROLA IL MASSIMO

**Urbia Green è la soluzione ideale per tutte le abitazioni dove sono richieste le migliori prestazioni. È un concentrato di vantaggi in termini di comfort sanitario con dimensioni e consumi ridotti.**

**Grazie alla tecnologia a condensazione e all'integrazione con i sistemi solari, massimizza il risparmio energetico e la riserva sanitaria di 4 Litri soddisfa le richieste degli utenti più esigenti.**



## ↳ Comfort sanitario

- > Mini accumulo 4 Litri in acciaio inox 316L e scambiatore sanitario in serie.
- > 3 stelle di comfort sanitario, il massimo previsto dalla norma EN 13203.
- > Da 13 a 18 l/min di portata di acqua calda sanitaria, misurato in conformità alla norma EN625.
- > Circuito sanitario gestito da quattro sonde ed un flussimetro, per azzerare i tempi di attesa ed avere una temperatura costante, anche nel caso di piccoli prelievi.
- > Programmazione oraria giornaliera e settimanale dei periodi di pre-riscaldamento del mini accumulo.
- > Nuovo Eco-Delta System: evoluzione del sistema Delta che garantisce migliori performance sanitarie e minimi consumi energetici grazie alle nuove funzioni ECO.

## ↳ Comfort di riscaldamento

- > Rendimento fino al 108% con risparmio energetico fino al 35%.
- > 4 stelle di rendimento di combustione secondo la norma EN 92/42.
- > Sistema di regolazione automatico, attivabile direttamente dal pannello di controllo, per ottenere il miglior regime di funzionamento in riscaldamento in tutte le condizioni ambientali.
- > Potenza termica utile fino a 30,3 kW.
- > Ampio range di modulazione, dal 25% al 100% della potenza massima.
- > Emissioni inquinanti ridotte, Classe NOx 5.
- > Sensore di pressione del circuito di riscaldamento con visualizzazione su display LCD.
- > Circolatore modulante auto adattante per migliorare il comfort acustico e ridurre i consumi elettrici.
- > Termoregolazione climatica differenziata di 2 circuiti, in funzione della temperatura ambiente e/o esterna.
- > Gestione e programmazione del funzionamento mediante display LCD con menù di testo scorrevoli: modalità e temperature di funzionamento, autodiagnosi, programmazione giornaliera e settimanale, informazioni di regolazione e storia degli ultimi guasti.

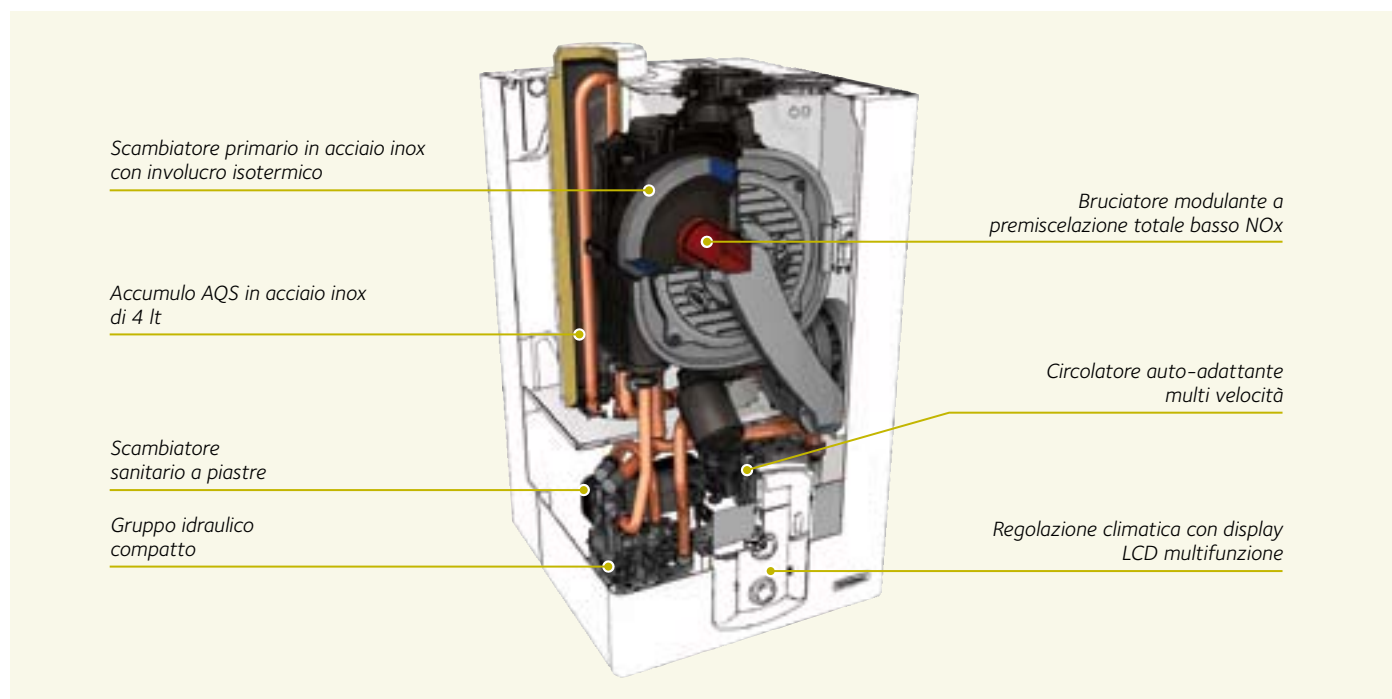
## ↳ Comfort d'utilizzo e d'installazione

- > Dimensioni ultra compatte per una caldaia con mini accumulo integrato: 44 cm.
- > Installazione rapida: predisposizione per l'utilizzo della barretta idraulica (opzionale).
- > Messa in servizio facilitata: funzione di disareazione automatica e regolazione della combustione con accesso diretto.
- > Manutenzione semplificata: accesso frontale a tutti i componenti.
- > Predisposta per la gestione e l'integrazione di sistemi solari termici (sonda solare di serie).
- > Predisposta per dispositivi di termoregolazione climatica modulanti con e senza fili.
- > Predisposta per il controllo di moduli di gestione d'impianto fino a 3 circuiti a differenti temperature.

## DATI TECNICI

		25 FF	30 FF	35 FF
Potenza utile riscaldamento (sanitario) max	kW	21,6(25)	27,4 (30)	30,3(34,5)
N° certificato CE		0085BR0347		
Tipo di installazione		C13C33C43C53C63C83B23B23pB33		
Categoria Gas		I2H3P		
<b>RISCALDAMENTO</b>				
Portata termica nominale in riscaldamento max/min (Hi) Qn	kW	22/5,5	28/6,5	31/7
Potenza termica utile 60/80 max/min	kW	21,6/5,2	27,4/6,2	30,3/6,7
Potenza termica utile 50/30 max/min	kW	23,5/5,8	30/6,9	33,2/7,4
Stelle di rendimento		****	****	****
Rendimento alla portata termica nominale 60/80 Hi	%	98		97,6
Rendimento alla portata termica nominale 30/50 Hi	%			107
Rendimento al 30% della portata termica nominale ritorno 47 Hi	%	101	98,2	98,9
Rendimento al 30% della portata termica nominale ritorno 30 Hi	%	108		107,2
Rendimento al minimo Hi	%	95,0	95,6	95,0
Rendimento di combustione ai fumi	%	97,9		97,8
Massime perdite di calore al mantello	%	0,1		0,2
Perdite al camino bruciatore on	%	2,1		2,2
Perdite al camino bruciatore off	%			0,2
Pressione massima circuito riscaldamento	bar			3
Capacità del vaso espansione	l			8
Massimo contenuto d'acqua nell'impianto radiatori (Tmax= 75 °C) / (Tmax= 35 °C)"	l			100/300
Temperatura di riscaldamento min/max alta temp	°C			35/ 82
Temperatura di riscaldamento min/max bassa temp	°C			20/ 45
<b>ACQUA CALDA SANITARIA</b>				
Portata termica nominale max/min (sanitario) PCI	kW	25/5,5	30/6,5	34,5/7
Potenza termica max/min sanitario	kW	25/5	30/6	35/6
Stelle di prestazione comfort sanitario EN13203		***	***	***
Port. specif. in sanit. (10 min. con ΔT= 30 °C)	l/min	13,0	15,3	18,0
Quantità acqua calda (ΔT= 25 °C)	l/min	15,6	18,4	21,6
Quantità acqua calda (ΔT= 35 °C)	l/min	11,1	13,1	15,4
Prelievo minimo di acqua sanitaria	l/min	<2		
Pressione acqua max/min	bar			7/0,3
Temperatura sanitario max/min	°C			65/40
<b>EMISSIONI</b>				
Prevalenza residua	Pa	137	141	128
Classe NOx (Nox ponderato mg/kWh) G20		5(28,4)	5(38,63)	5(27,52)
Temperatura fumi G20 a 60/80 G20	°C	63		65
Temperatura fumi G20 a 30/50 G20	°C	50		52
Contenuto CO G20	ppm			<100
Contenuto CO <sub>2</sub> G20	%			9,0
Contenuto O <sub>2</sub> G20	%			4,5
Portata massica fumi G20 max	kg/h	41,2/9,06	49,4	54,7
Eccesso aria	%			27
<b>CARATTERISTICHE DI FUNZIONAMENTO</b>				
Pressione di alimentazione gas metano	mbar			20
Pressione di alimentazione gpl G30-G31 min/max	mbar			28/30-37
Temperatura ambiente minima di utilizzo	°C			5
PH condensa	pH			2,6
Produzione max condensa	l/h	2,4	3,0	3,5
<b>DATI ELETTRICI</b>				
Tensione / frequenza di alimentazione	V/Hz			230/50
Potenza elettrica assorbita totale	W	114	115	
Grado di protezione impianto elettrico				X5D
<b>PESO E DIMENSIONI</b>				
Altezza x Larghezza x Profondità	mm	745x440x375	745x440x445	
Peso	kg	42,5	45,5	46,0

## COMPONENTI



## MODELLI DISPONIBILI

MODELLO	POTENZA	GAS	CALDAIA	
			CODICE	PREZZO
Urbia Green 25 FF	25 kW	MET	3310024	
Urbia Green 30 FF	30 kW	MET	3310025	
Urbia Green 35 FF	35 kW	MET	3310026	

## SUPPORTO ALL'INSTALLAZIONE

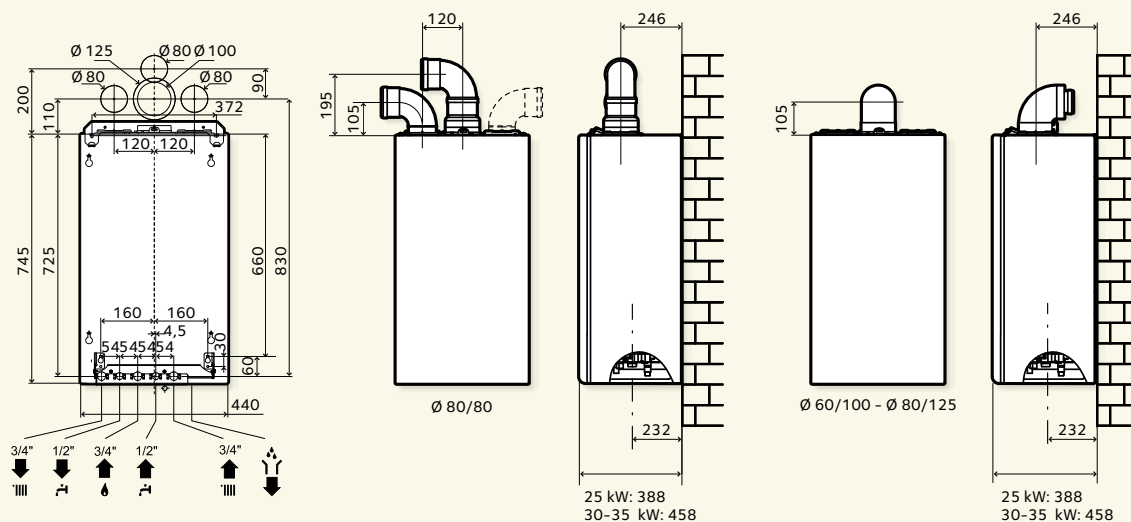
DESCRIZIONE	CODICE	PREZZO
Kit 5 dime in cartongesso	3318247	
Kit dima metallica ripiegabile	3318248	
Kit barretta	3678350	
Kit 4 rubinetti	3318228	
Kit 2 rubinetti	3318224	
Kit cantiere	3318222	
Kit 2 rubinetti riscaldamento	3318225	
Kit sostituzione universale	3318227	
Kit sostituzione Celtic	3378424	
Kit sostituzione Simat (modelli SP/SE)	3678425	
Kit sostituzione Simat (modelli compatte)	3678443	
Kit sostituzione Saunier Duval	3678387	
Kit vaso espansione aggiuntivo 8 lt	3678441	
Kit vaso espansione sanitario 0,2 lt	3678430	
Copriraccordi in plastica *	3318360	
Copriraccordi in plastica **	3318356	

\* 30/35 kW. \*\* 25 kW.

## ACCESSORI DI TERMOREGOLAZIONE

DESCRIZIONE	CODICE	PREZZO
Controllo remoto wired	3318298	
Sensore ambiente wired	3318449	
Sensore ambiente wireless	3318304	
Sonda esterna wired	3318302	
Sonda esterna wireless	3318309	
Ricevitore modulante	3318450	
Ripetitore modulante	3318305	
Scheda interfaccia bus (di serie)	3318330	
Cronotermostato wired	3318301	
Cronotermostato wireless	3318307	
Termostato ambiente on/off	3318300	
Ricevitore on/off	3318308	

## DIMENSIONI E CONNESSIONI



## GESTIONE IMPIANTO

DESCRIZIONE	CODICE	PREZZO
Modulo gestione impianto una zona monotemperatura	3318286	
Modulo gestione impianto due zone monotemperatura	3318287	
Modulo gestione impianto tre zone monotemperatura	3318346	
Modulo gestione impianto due zone integrato (MCD) multitemperatura	3318293	
Modulo gestione impianto due zone multitemperatura	3318288	
Modulo gestione impianto tre zone multitemperatura	3318289	
Scheda gestione impianti una/due zone	3318295	
Valvola di zona motorizzata per MCD	3318364	
Termostato sicurezza impianti a pavimento (20/90 °C)	3318361	
Termostato sicurezza impianti a pavimento (65 °C)	3318281	

## KIT SCARICO FUMI

DESCRIZIONE	CODICE	PREZZO
Adatt. Ø 60/100-80 sistemi sdoppiati cond.	3318369	
Kit scarico sdoppiato Ø 80+80 cond.	3318370	
Kit scarico coass. 60/100 L 1000 cond.	3318073	
Part. vert. 60/100 cond.	3318079	
Kit scarico coass. 80/125 L 1000 cond.	3318090	
Part. vert. 60/100-80/125 cond.	3318095	

N.B. Per altre configurazioni di installazione e per tutti gli altri accessori fumisteria far riferimento alla sezione ACCESSORI CALDAIE.

## ACCESSORI DI INTEGRAZIONE CON SOLARE TERMICO

DESCRIZIONE	CODICE	PREZZO
Sonda solare (di serie)	3318317	
Valvola miscelatrice termostatica	3318379	
Motore valvola miscelatrice termostatica	3318291	
Kit gestione e integrazione sistemi solari circ. forzata motorizzato	3318250	
Kit gestione e integrazione sistemi solari circ. forzata	3318348	
Kit valvola miscelatrice solare caldaie elevate portate *	3318419	
Modulo solate termico centralizzato MGsX	3318415	

\* Consigliata modelli 30-35 kW.

## KIT DI TRASFORMAZIONE GAS

DESCRIZIONE	CODICE	PREZZO
Kit trasf. gpl modelli 18-25 kW FF	3678345	
Kit trasf. gpl modelli 30 kW FF	3678346	
Kit trasf. gpl modelli 35 kW FF	3678347	

N.B. I modelli a condensazione possono essere trasformati per il funzionamento ad aria propanata senza necessità di accessori aggiuntivi.

## LUNGHEZZA MASSIMA SCARICHI FUMI

POTENZA		60/100 C12/C13	80/125 C32/C33	80/80 C52/C53
25 kW FF	m	12	34	61
30 kW FF	m	10	28	51
35 kW FF	m	8	22	40

## PRESSIONE DISPONIBILE

